

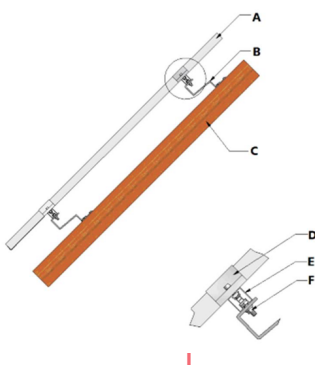
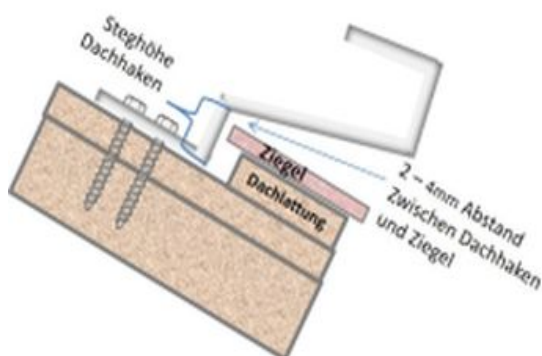
Für die Montage unserer RAVISetPhotovoltaikanlage auf einem Ziegeldach bzw. Betonpfannen benötigen sie unten aufgeführte Komponenten.

Diese finden Sie hier in unserem Shop.

Tipp: Die jeweiligen Komponenten finden Sie einfach indem Sie die Artikelkurzbezeichnung/ Artikelnummer in das Suchfeld eingeben. Immer weiter ausgebaut wird auch das Angebot an schon vorkonfektionierter Montagesets

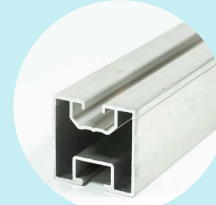
Für die Unterkonstruktion für Ziegeldach benötigen Sie immer:

- **Aluprofile:** Unser 40x40mm Aluprofil (Art. [Aluprof20](#)). Mindestens 2 Stück als obere und untere Schiene. Die benötigte Gesamtlänge berechnet sich aus der Modulbreite + 2 cm für jede Modulklemme + min. 5 cm für jedes Ende
- **Dachhaken:** Unseren Dachhaken (Art. [DachhakZieg](#))
Die Gesamtanzahl der Dachhaken richtet sich nach Ihrem Sparrenabstand. Es sollte auf jedem Sparren für jedes Profil (obere und untere Schienenreihe) ein Dachhaken gesetzt werden
- **Tellerkopfschraube:** Zum Verankern des Dachhakens in den Sparren. Je Dachhaken mind. 4 Stück (Art. [SetTellk8100](#)), Menge Bauseits festlegen
- **M10x25 Schraube und M10 Sperrzahnmutter:** Als Verbindung zwischen Aluprofil und Dachhaken. Je Dachhaken 1x (Art. [SetEDSechsk1025](#) und [SetEdMutter10](#))
- **Endklemmen:** 4 Stück je zusammenhängender Reihe. Sie benötigen Nutensteine und Innensechskantschraube (Länge abhängig von Modulhöhe) (Art. [AluEndkISi35](#), [Alu10Nutenst](#), [EDImbSchrM840](#))
Sie können auch unsere anderen Ausführungen verwenden. Es muss jedoch eine Klemme mit Nutenstein oder "Klickklemme" sein
- **Mittelklemmen:** Bei der Installation von mehr als 1 Modul benötigen Sie Mittelklemmen. für 2 Module -2 Mittelklemmen Art. [AluMiKlesi](#) oder [AluMiKlesw](#)
- **Optional:** Je nach Konfiguration benötigen Sie zusätzlich: Profilverbinder: Unsere Empfehlung unseren statisch tragenden Schienenverbinder Art. [AluProfiverb](#) o. [AluSchiberb](#). 1x je Schnittstelle.



A	Solarmodul
B	Dachhaken
C	Dachsparren
D	Endklemme bzw. Mittelklemme
E	Profilschiene (40 x 40 mm)
F	Sechskantschraube M10x25 A2 und Sperrzahnmutter M10 A2

Profilschiene



Dachhaken



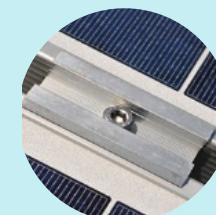
Tellerkopfschraube



Endklemme



Mittelklemme



Profilverbinder



Nutenstein

